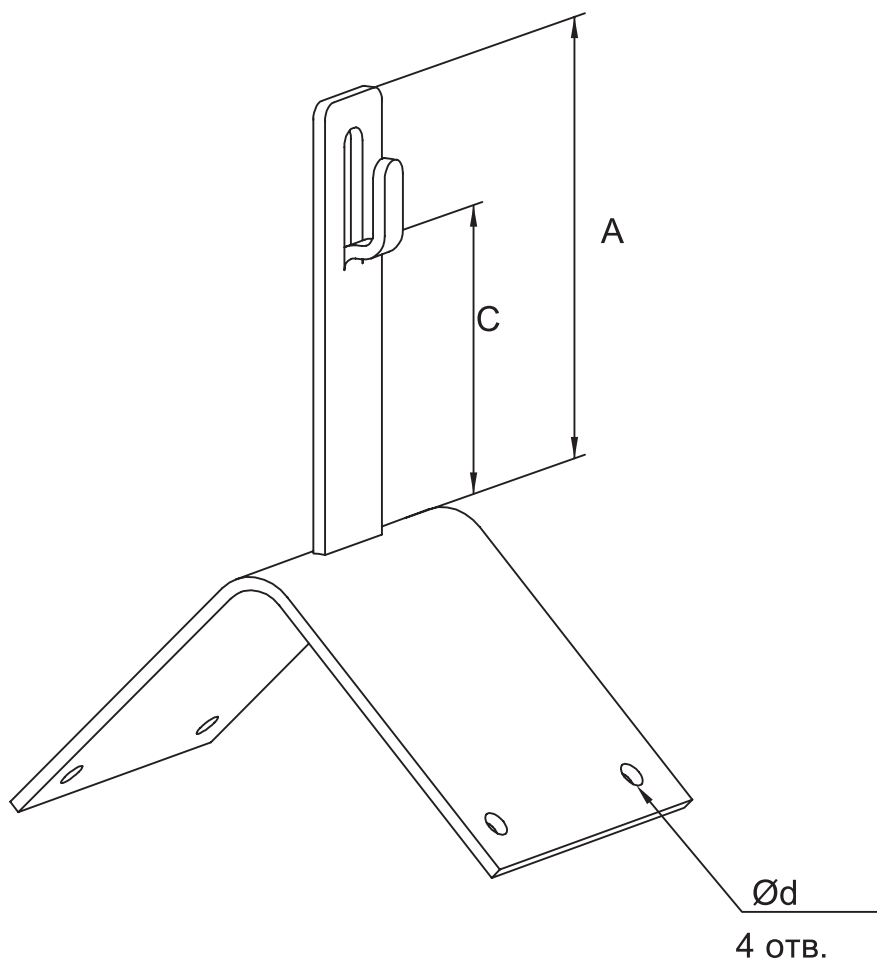


Держатель кровельный на конек



Предназначен для крепления токоотвода Ø6-10 мм на коньке крыши.

Код	Размеры, мм			Масса, кг	Материал	Покрытие
	A	C	Ød			
32210	100	65	7	0,15	Сталь	ОС, ОГ, NI
32215	150	20		0,16		

Согласовано
Взам. инв. №
Подпись и дата
Инв. № подл.

Держатель кровельный на конек				
Изм	Лист	№ докум.	Подпись	Дата
Разраб.				
Пров.				
Н.контр.				
Утвердил				
Держатели проводника			Лит	Лист
				79
				174